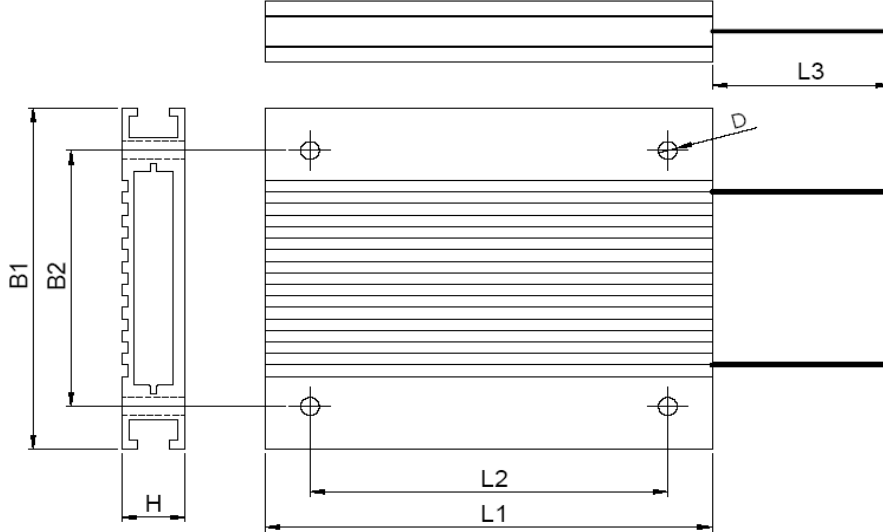


Weitergabe sowie Vervielfältigung dieser Unterlage, Verwertung und Mitteilung ihres Inhaltes sind nur mit unserer Zustimmung gestattet. Alle Rechte vorbehalten.  
 Passing on as well as duplication of this document, utilization and report of their contents are permitted only with our agreement. All rights reserved.

**Maßbild:**



Technische Änderungen und Irrtümer vorbehalten

**Mechanische Daten:**

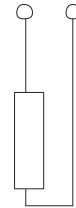
Länge L1	160 mm	Breite B1	80 mm
Länge L2	148 mm	Breite B2	60 mm
Länge L3	500 mm	Höhe H	14 mm
		D	4,2 mm
		Gewicht	0,36 kg

Toleranz nach ISO2768 / EN22768

**Elektrische Daten:**

min. Einschaltdauer:		100%
Nennstrom:	I	3,90 A
Nennleistung:	P	150 W
Betriebsspannung:	U	900 V
ohmscher Widerstand:	R	10,0 Ohm
Schutzart:	IP	54
Anschlüsse:	PTFE-Litze	AWG 18

**Schaltbild:**



**Überlastfähigkeit**

Einschaltdauer ED in %	5%	10%	20%	30%	50%
Impulsleistung P <sub>max</sub> (in kW):	3,00	1,50	0,75	0,50	0,30
Überlastfaktor ÜL	20,00	10,00	5,00	3,33	2,00

**Prüfungen:**

Widerstand R	10,0 Ohm	
Hochspannung	2,5 kV AC	
Isolationswiderstand	ja	
Abmessungen	ja	
Sichtprüfung	ja	

**Etikett:**

	REOHM BW 151/150/10	
	BV: 982179.10-00	
	150 W / 10 Ω	IP 54


Benennung:  
**Bremswiderstand**  
**BW 151 / 150 / 10**

Zust.	Datum	Name	Anderung
gez.	18.2.14	Hoff	
bearb.		Mag	
gepr.			

Blatt Anz. Nr.

Zeichnungs-Nr:  
**BV 982179.10 00**